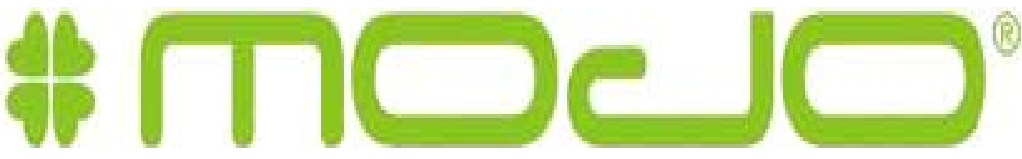


Technisch Reglement MAX SENIOREN

4.0 / Chassis	<p>Maximaal één per evenement. Alleen CIK/FIA/ gehomologeerde karts of Chrono gecertificeerde karts zijn toegestaan welke niet ouder zijn dan 2006. Het homologatieblad en/of certificaat dient men altijd te kunnen overleggen. Voor meer informatie over certificering neem contact op met Chrono Karting.</p>		
4.01 / Remsysteem	<p>Uitsluitend hydraulisch, gehomologeerd (CIK-FIA). Het homologatieblad dient men ten alle tijden te kunnen overleggen. Gehomologeerde handbediende voorwielremmen zijn toegestaan en moeten ten alle tijden in combinatie met de achterrem gehomologeerd zijn. Extra remkabel, minimaal 1,8mm dik, tussen hoofdremcilinder en rempedaal verplicht. Extra borgpen aan remblokken verplicht.</p>		
4.02 / Achteras			
Diameter	Ø40mm of Ø50mm magnetisch materiaal, uit één geheel.		
Wanddikte	40mm minimaal 2,9mm / 50mm minimaal 1,9mm (over de gehele lengte.)		
4.03 / Velgen	Aluminium of magnesium/diameter 5 inch		
Droog	Maximaal 132/212mm / gemeten aan de buitenzijde velg		
Regen	Maximaal 130/180mm / gemeten aan de buitenzijde velg		
Spoorbreedte achter	<p>Maximaal 140cm / gemeten aan de buitenzijde velg Minimaal zie 4.05 achterbumper</p>		
	(Toevoegingen op, aan of om de velgen zijn verboden.) Veiligheids velgboutjes verplicht		
4.04 / Banden			
Slicks	MOJO D2 CIK met barcode	Voor: 4,5x10x5	Achter: 7,1x11x5
Regen	MOJO W2 CIK met barcode	Voor: 4,5x10x5	Achter: 6,0x11x5
	<p>Slick banden uit het parc ferme dmv voucher systeem (zie sportief reglement) Allen te gebruiken banden moeten voorzien zijn van een barcode afkomstig van de Nederlandse importeur.</p> <p>Geen modificaties en behandelingen toegestaan.</p> <p>Het is verplicht om de banden te monteren en te gebruiken volgens de rijrichting zoals vermeld op de band.</p> <p>Maximaal één set + één vervangende voor- of achterband per evenement, Uitsluitend in overleg met de Technische Commissie.</p> <p>Merknamen, codenummers, barcodes en maataanduidingen op banden moeten altijd zichtbaar blijven. Iedere vorm van kunstmatig opwarmen, opruwen, bewerken en/of met (chemische) hulpmiddelen schoonmaken of behandelen van banden is verboden. Uitsluitend normale lucht is toegestaan in de banden.</p> <p>Specificaties: Mojo D2 SL type droog/medium compound Advies druk koud 0,65 bar rondom +/- 0,1 bar</p> <p>Mojo W2 SL type nat Advies druk koud 1,0 bar rondom +/- 0,1 bar</p>		

4.05 / Achterbumper	Een door de CIK gehomologeerde rear wheel protection is verplicht. De achterbumper mag nooit buiten de achterwielen uitsteken
4.06 / Side-pods Voorbumper Stuurspoiler	Uitsluitend met een CIK gehomologeerde complete spoiler set. Set moet bestaan uit één homologatie. Het homologatieblad dient men altijd te kunnen overleggen.
4.07 / Benzinetank	Kunststof benzinetank die bij het stuurstang support deugdelijk is gemonteerd. Alle tank ontluchting dient uit te monden in een reservoir.
4.08 / Leeftijd	Vanaf 15 jaar en ouder (14 jaar als men in 2011-15 jaar wordt) (Zie Sportief Chrono reglement 2011)
4.09 / Gewicht	Minimaal 165 kg (Zie Sportief Chrono reglement 2011)
4.10 / Startnummers	Zwart nummerbord met witte cijfers (Zie Sportief Chrono reglement 2011)
4.11 / Stoel	De stoel moet minimaal op 4 plaatsen bevestigd zijn.(L.R boven en L.R onder) De 2 hoofdbevestigingen links en rechts boven van de stoel (tussen stoel en stoelsteun) moeten voorzien zijn van ringen met een minimale dikte van 1.5mm en een diameter van minimaal 40mm. Extra stoelsteunen die niet vast zitten dmv een bout moeten van het chassis verwijderd worden.
4.12 / Lood bevestiging	Tot en met 3 Kg minimaal 2 x M6 bouten Tot en met 6 Kg minimaal 2 x M8 bouten Tot en met 10 Kg minimaal 4 x M8 bouten
4.13 / Data Systemen	Data logging is toegestaan, ook d.m.v. het gebruik van een GPS module. Met deze GPS module mag alleen data opgeslagen worden in het systeem wat op de kart gemonteerd zit. Naast de toegestane GPS module voor Data logging is iedere vorm van Telemetrie en of Radio communicatie verboden. Het tijdens het rijden overbrengen van gegevens uit het op de kart gemonteerde systeem naar een vast station (Laptop, Computer, Printer, Beeldscherm etc) is niet toegestaan tijdens het tijdrijden en de races op de baan, in de pitstraat of in het Parc Ferme. Voeding voor het data log systeem moet geschieden via een aparte voeding en mag dus niet aangesloten worden bij of op de voeding van de motor.
4.14 / Camera's	Camera's op de kart zijn toegestaan mits deze deugdelijk zijn bevestigd welke een vertragende of versnellende kracht van 25G kunnen weerstaan en door de TC bij de technische keuring zijn goedgekeurd. Voeding voor de camera moet geschieden via een aparte voeding en mag dus niet aangesloten worden bij of op de voeding van de motor. Montage van camera's op HELMEN of rijders is NIET toegestaan. Bij eventuele incidenten dienen de datadragers op verzoek van de Organisator ingeleverd worden ten behoeve van onderzoek door WL en Sportcommissarissen.

Motoren – Rotax FR125 Max Senior

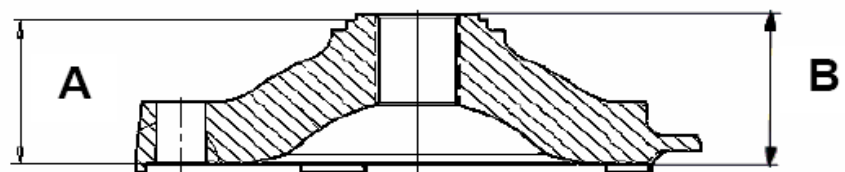
<p>4.15 / Voorwoord</p>	<p>Dit reglement gaat in op 1 maart 2011 en vervangt daarmee alle oude reglementen. Alleen originele onderdelen die afkomstig zijn van Rotax Oostenrijk en via de Nederlandse distributeur geleverd worden zijn toegestaan.</p> <p>Het is verboden om aan de motor of aan de omringende motordelen modificaties uit te voeren. Alles wat niet expliciet in dit reglement beschreven staat is verboden. Wel kunnen er toekomstige aanvullingen bijkomen die aan de Rotax Max Service Centers bekend worden gemaakt. Het is de verantwoordelijkheid van de rijder om het materiaal conform het technische reglement te voeren.</p>
<p>4.16 / Motoren</p>	<p>Het is toegestaan per evenement twee geldige verzegelde Rotax max motoren voorzien van een bijbehorend motor ID kaart te gebruiken. De te gebruiken motoren dienen via de Nederlandse Rotax distributeur te zijn gekocht.</p> <p>Indien men als Nederlander toch om wat voor reden dan ook in het bezit is van een buitenlandse motor, dient men deze aan te bieden bij de Nederlandse importeur ter verkrijging van een geldige Nederlandse motor ID kaart om vervolgens aan de Nederlandse evenementen te mogen deelnemen. Voor kosten zie Sportief Reglement 2011.</p> <p>Buitenlandse deelnemers die een verzegelde motor betrokken hebben via de officiële distributeur in het land van hun nationaliteit mogen ook deelnemen mits de technische reglementen één zijn met die van Chrono Karting 2011. Voor verzegeling en Rotax Max Service Centers zie Sportief Reglement 2011.</p> <p>De motoren mogen in geen enkel geval bewerkt worden en moeten ten alle tijden uitsluitend met originele Rotax onderdelen, welke specifiek ontworpen en geleverd worden voor de FR125Max motor, uitgevoerd zijn, tenzij expliciet anders vermeld in dit reglement of aanvullend reglement 2011.</p> <p>Coaten en/of behandelen van bepaalde motoronderdelen. Het is verboden om aan onderdelen van de complete motor enige vorm van Mechanische,thermische,chemische of enige andere behandelingen uit te voeren, tenzij expliciet anders vermeld in dit reglement of aanvullend reglement 2011.</p> <p>De Technische Specificaties 2011 zoals opgesteld door de Nederlandse Rotax distributeur zijn van toepassing. De Technische Specificaties van Rotax 2011 vormen een integraal geheel met dit reglement.</p>
<p>4.17 / Squish spleet</p> <p>Methode van meting</p>	<p>Minimaal 1,00mm Maximaal 1,50mm (Inclusief eventuele koolaanslag)</p> <p>Met de motor temperatuur onder de 30 graden.</p> <p>De squish spleet moet gemeten worden met een geijkte schuifmaat en gebruik van 2mm tin (artikelnr. 208.135.6). De krukas moet met de hand langzaam 2x over het bovenste dode punt gedraaid worden om de tin plat te knijpen. De squish spleet moet gemeten worden zowel aan de linkerzijde als aan de rechterzijde in de lengte richting van de piston pen. Het gemiddelde van deze twee metingen is bepalend.</p>

4.18 /
Cilinderkop insert

Identificatie nummer moet zijn **223 389** of nummer **223 389 1** of nummer **223 389 2**. Naam **ROTAX** of **Made in Austria** moeten zichtbaar zijn



Hoogte van de compressie kamer moet zijn 27,55mm, met een tolerantie van +0,0/-0,1mm (A) en 28,80mm met een tolerantie van $\pm 0,2$ mm (B)



Het profiel van de gehele compressie ruimte wordt gecontroleerd met een mal (insert) **Rotax nr 277390**. Hierbij moet de spleet die ontstaat tussen de mal en de kop over de gehele vorm gelijk zijn. De meting met de mal is alleen een hulpstuk. Bij twijfel wordt ten alle tijden de insert op maten gecontroleerd.

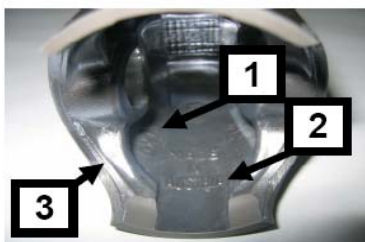


4.19 /
Cilinder kop deksel


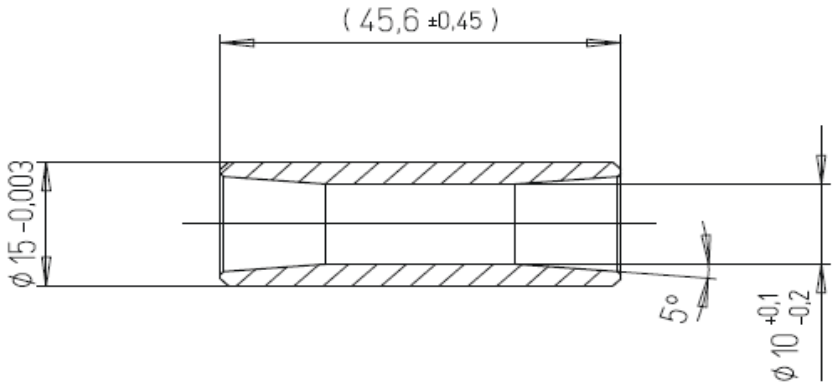

Het is toegestaan om de cilinder kop deksel aan de buitenzijde een lakkleur te geven ter identificatie.


4.20 /
Zuiger met veer

Origineel, gecoat, aluminium, gegoten zuiger. met een originele magnetische 1mm zuigerveer. De zuiger moet aan de binnenkant voorzien zijn van gegoten woorden **ELKO** (1) en **MADE IN AUSTRIA** (2).



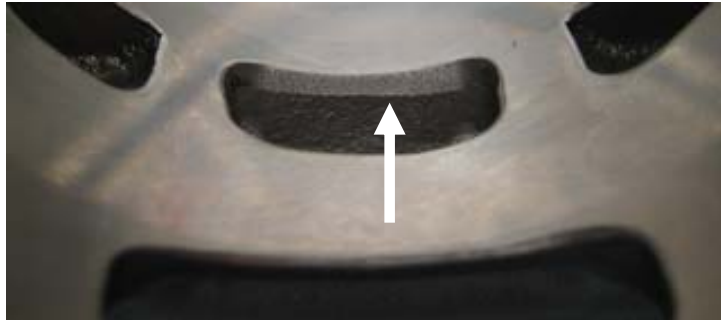
Niet toegestaan is het type zuiger met de uitsparing aan de onderkant van de zuiger.

<p>Zuiger met veer</p>	<p>De enige machinaal bewerkte delen aan de zuiger zijn:</p> <p>Bovenkant & buitenkant zuiger De groef voor de zuigerveer Boring voor de pistonpen Een gedeelte van de binnenkant onder en de onderkant. En enkele, manueel door de fabriek verwijderde bramen (3) Alle andere delen zijn niet bewerkt en zijn gegoten oppervlaktes. De zuigerveer, origineel 1mm magnetisch. Gemarkeerd met de letters: Rotax 215 547 in de veer.</p> 
<p>4.21 / Piston pen</p>	<p>Piston pen is van magnetisch staal. De afmetingen volgens de afbeelding. Minimaal gewicht : 32,10 Gram</p> 
<p>4.22 / Cilinder</p>	<p>Aluminium cilinder met GILNISIL plating. Type senior met powervalve. Cilinder met één hoofd uitlaatpoort. Elke vorm van replating of bewerking is ten strengste verboden. De volgende cilinders mogen gebruikt worden en moeten gemarkeerd zijn met het ROTAX logo en met de identificatie code : 223 996 of 223 997 of 223 993 (zie afbeelding).</p>  <p>De cilinder type 223993 moet gemerkt zijn met het speciaal kenmerk (BSK).</p> <p>Dit geldt alleen voor alle Nederlandse motoren. Bij een buitenlandse rijder met bijbehorende buitenlandse motor is dit niet verplicht.</p>

<p>4.23 / Maximum boring</p>	<p>54,035mm (gemeten 10mm boven de uitlaatpoort)</p>
<p>4.24 / Cilinder maten</p>	<p>Hoogte van de cilinder moet zijn 87mm met een tolerantie van $-0,05 / +0,10$mm (zie afbeelding meting).</p> <p>De uitlaat poort timing (gemeten tussen de bovenkant van het kanaal tot de bovenkant van de cilinder) Deze moet gecontroleerd worden met een speciaal ontwikkelde mal van Rotax met het Rotax onderdeel nummer 277397.</p> <p>Deze mal is geschikt voor de volgende cilinders: Junior (+Micromax/Minimax) & Senior (+Olympisch) & DD2 cilinders.</p> <p>Juiste manier van meten als volgt: Plaats de mal in de cilinder, zodat de mal de gehele cilinderwand raakt en de vinger van de mal in het midden van het uitlaatkanaal zit (hoogste punt) Schuif de mal hierna maximaal naar boven, zodat de vinger van de mal de bovenkant van het uitlaatkanaal raakt.</p> <p>Hierdoor ontstaat er een spleet aan de bovenzijde van de cilinder en de mal Neem hierna een voelmaat van 0,75 mm, deze maat mag niet tussen de bovenkant cilinder en mal passen (zie foto)!</p> <p>Bij de cilinder met identificatie code 223 993 is het toegestaan dat de cilindermal er helemaal niet in gaat.</p> <p>Alle poorten en overgangen zijn van gietwerk oppervlakten, behalve voor enkele afwerkingen (gedaan door de fabrikant) aan de gietranden van de inlaat passages (zie foto)</p>  <p>Aan alle poorten zitten afgeronde hoeken waar ook de originele Gilnisil in doorloopt (zie foto).</p>  <p>Alle vormen van bewerking in of aan de cilinder zijn verboden.</p>

Cilinder maten

Aan de cilinder met het nummer 223 993 kan de bovenkant van de centrale booster poort CNC zijn bewerkt. Zie foto.

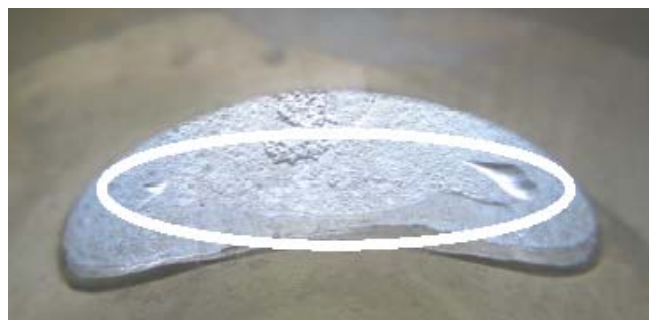


Aan de bovenzijde van het uitlaatkanaal kunnen de volgende afwerkingen door de fabrikant zijn gedaan

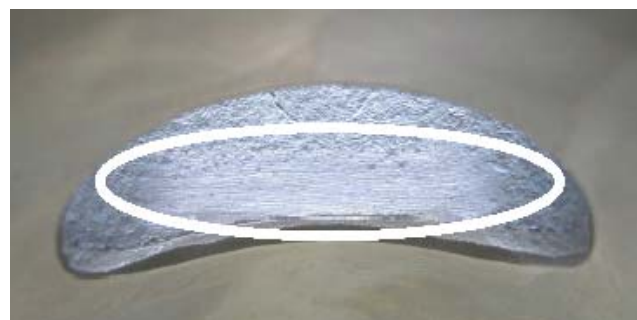
1. Alleen gietwerk oppervlak (zie foto)



2. Alleen gietwerk met eventuele CNC bewerking (zie foto)



3. Of gietwerk met CNC bewerking in combinatie met manuele bewerking (zie foto)



Cilinder maten

Bij de cilinder 223 993 kan het uitlaatkanaal rondom CNC machinaal bewerkt zijn. Zie foto



Deze door de fabrikant bewerkte mogelijkheden zijn alleen gebeurd om kleine gietwerk foutjes of nikasil braampjes te verwijderen. Alle vormen van bewerking in of aan de cilinder zijn verboden!

Het sluitingsvlak voor het uitlaatspruitstuk kan zowel van gietwerk oppervlak zijn als ook een CNC afwerking hebben (zie foto)

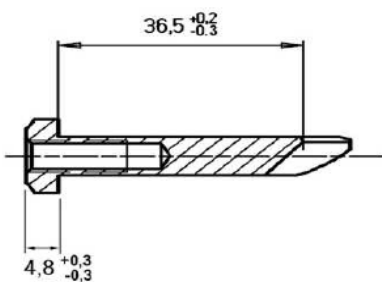


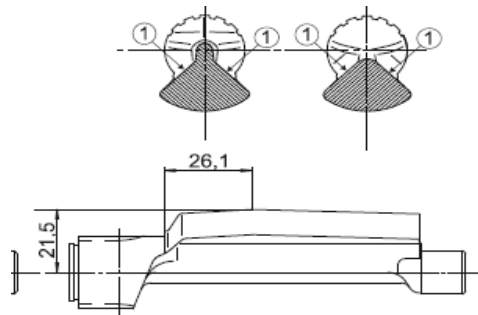


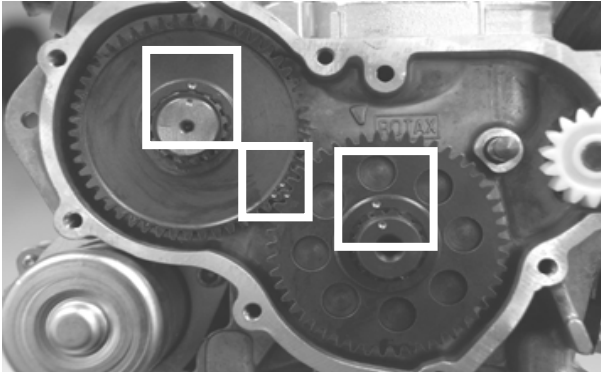
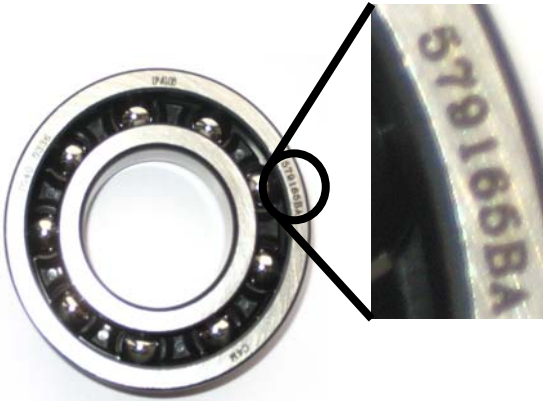
4.25 / Power valve

Als de zuiger het uitlaatkanaal totaal afdicht, moet het mogelijk zijn om een speciale mal (Rotax bestelnr. 277 030) in het powervalve kanaal te plaatsen. Deze mal moet daarbij ten alle tijden compleet aansluiten op het cilindervlak.

Hierbij mag er geen voelmaat van 0.05 tussen passen.



<p>4.26 / Uitlaat power valve</p>	<p>Geheel zoals geleverd door ROTAX voor de FR125 Max. Lengte van de uitlaatklep is 36,50mm + 0,20/ -0,30mm (zie afbeelding) Dikte van de rand van de uitlaatklep is 4,80mm ± 0,30mm (zie afbeelding) Alle modificaties zijn verboden. Originele compressie veer mag niet ontbreken.</p> 
<p>4.27 / Inlaat systeem</p>	<p>De rubberen inlaatflens is gemarkeerd met de naam ROTAX en heeft een identificatie code van 267 915.</p>  <p>Sommige flensen zijn van de fabriek uit nabewerkt om opstaande randjes te verwijderen. Elke vorm van nabewerking is verboden. Op het reed-valve huis zitten 2 reed aanslagen en 2 reeds, met elk 3 vingers. Elke vorm van nabewerking is verboden. Alleen de originele reedplaten dikte van de reedplaat is 0,60mm met een tolerantie van +/- 0,08mm</p>
<p>4.28 / Drijfstang</p>	<p>Slag: 54,5mm ± 0,1mm Alleen de drijfstang met het code nummer 367 is toegestaan (zie afbeelding)</p>  <p>De zijkanten van de drijfstang zijn onbewerkt. Deze zijn koper kleurig. Het bewerken, frezen of polijsten van de krukas of de drijfstang is verboden.</p>
<p>4.29 / Balans as</p>	<p>De balans as moet geïnstalleerd zijn en moet functioneren.</p> <p>1. Type toegestaan Onderdeelnummer 237 949</p>  <p>Vlakken nr (1) zijn niet bewerkt en moeten gietwerk zijn (zie afbeelding)</p>

<p>Balans as</p>	<p>De maat van het center van de balans as tot de buitenste diameter van het vlieggewicht van de balans as in de gedefinieerde lengte mag niet lager zijn dan: zie afbeelding</p> <p>Het minimum gewicht van de balans as mag niet lager zijn dan:</p> <ul style="list-style-type: none"> • 255 gram voor balans as nr. 237 949 <p>Het tijdstip van de balans as tegenover de krukas moet altijd kloppen</p> <p>Balanswielen: De balanswielen moeten altijd aanwezig zijn en op het juiste tijdstip staan. Alleen de nieuwe versie stalen balans wielen in combinatie met de nieuwe versie koppeling is toegestaan. (Zie koppeling)</p>  <p>Rotax stalen balans wielen nr. 234435 / 234436 zijn toegestaan. Een mix van deze twee types is verboden !</p> <p>Olie die gebruikt moet worden voor de smering in het Balans compartiment. Rotax XPS Kart gear oil, zonder enige toevoeging.</p>
<p>4.30 / Carter</p>	<p>Geheel zoals geleverd door Rotax Lichte manuele bewerking is toegestaan bij beschadigingen carter als gevolg van het uitlopen drijfstaang. Elke andere vorm van bewerking is verboden.</p>
<p>4.31 / Hoofd lagers</p>	<p>Alleen toegestane krukas hoofdlagers 6206 van FAG met de code 579165BA of Z-579165.11.KL (Zie foto)</p> 

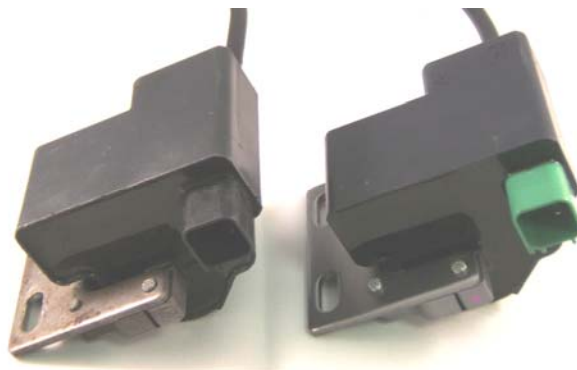
4.32 /
Ontsteking systeem

DENSO digitale accu ontsteking (variabel)

Geen modificaties nodig of mogelijk. Wedstrijd officials hebben de mogelijkheid om op elk moment de bobines of de kabelboom of de pick-up bij een rijder te wisselen voor een exemplaar verstrekt door de organisatie.

Het huis van de bobine moet voorzien zijn van de letters DENSO en cijfers 129000. De stekker aansluiting van de bobine moet voorzien zijn van drie pinnetjes.

Stekkerhuis aansluiting van de bobine mag de kleur zwart nr 265572 of groen nr.265578 hebben.



Het type bobine met de kabel eraan ipv de stekkeraansluiting is verboden. Deze is dan ook niet uitgeleverd in Nederland.

De bobine moet op de originele plaats met de twee rubbers gemonteerd zitten. Alleen als de bobine in de weg zit voor de montage van een extra stoelsteun mag gebruik gemaakt worden van een eventuele steun van metaal waardoor een soort van verlenging ontstaat.

Let op: de montage moet wel uitgaan van de twee gaten die bestemd zijn voor de montage bobine.

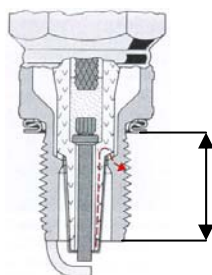
De pick-up moet gemarkeerd zijn met het nummer 029600-0710, gevolgd door een variabel productiecodenummer.



4.33 /
Bougie / Bougie dop

DENSO Iridium IW 24 / 27 / 29 / 31 / 34.

Bougie schacht lengte maat inclusief ring Maximaal 17,70 mm. (Zie Tek.)



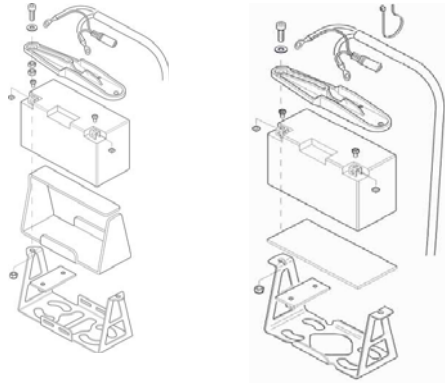
Bougiedop: moet gemerkt zijn met NGK TB05EMA

4.34 /
Accu

Alleen de originele accu Merk FIAMM Rotax type RX7-12B 12v / 6,5 Ah is toegestaan.

Accu moet bevestigd zijn dmv één van de twee versies (zie afbeeldingen) en gemonteerd op het chassis.

De benaming van de accu aan de zijkant moet altijd zichtbaar blijven.



Alleen de daarvoor bestemde originele stekkers van de kabelboom van Rotax mag worden aangesloten op de accu.

4.35 /
Carburateur

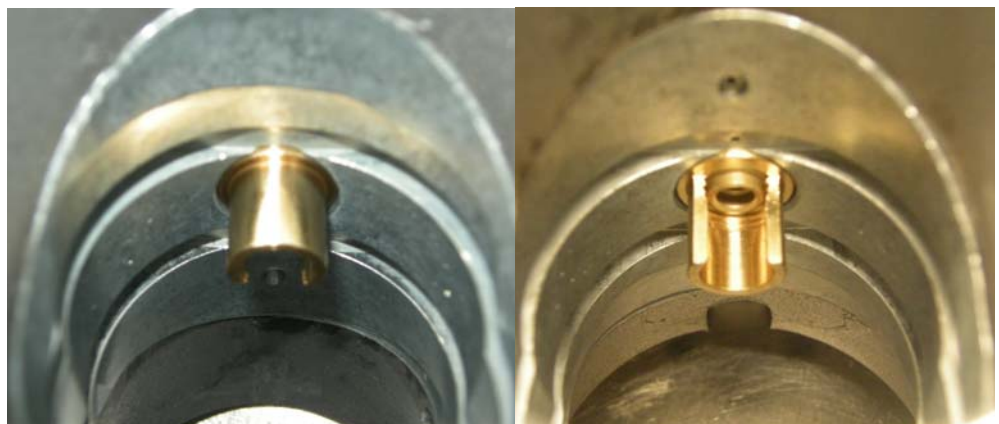
DELLORTO Type VHSB 34 (gegoten in het huis) met de letters QD of QS in het huis geslagen.

Het complete inlaattraject in het huis is van een gegoten oppervlakte.

De carburateur schuif moet de maat weergeven met 40 en moet aan de onderkant voorzien zijn van een gietwerk oppervlak.

Met de volgende vastgestelde bezettingen:

- Naaldbuis gestempeld met FN 266
- Gasnaald gestempeld met K98
- Start sproeier gestempeld met 60
- Setting van de lucht en stationair afstelschroef is vrij
- Setting van de hoofdsproeier is vrij
- Afstellen van de vlotter niveau hevel is toegestaan
- Nieuwe vlotterbak plug 261030 is toegestaan.
- Alleen het type luchtschild met de uitsparing is toegestaan – zie foto.
- Het luchtschild moet op de originele daarvoor bedoelde hoogte zitten (zie foto)



Carburateur

De volgende twee combinaties van inserts in combinatie met vlotters en onderuitsproeiers zijn toegestaan:

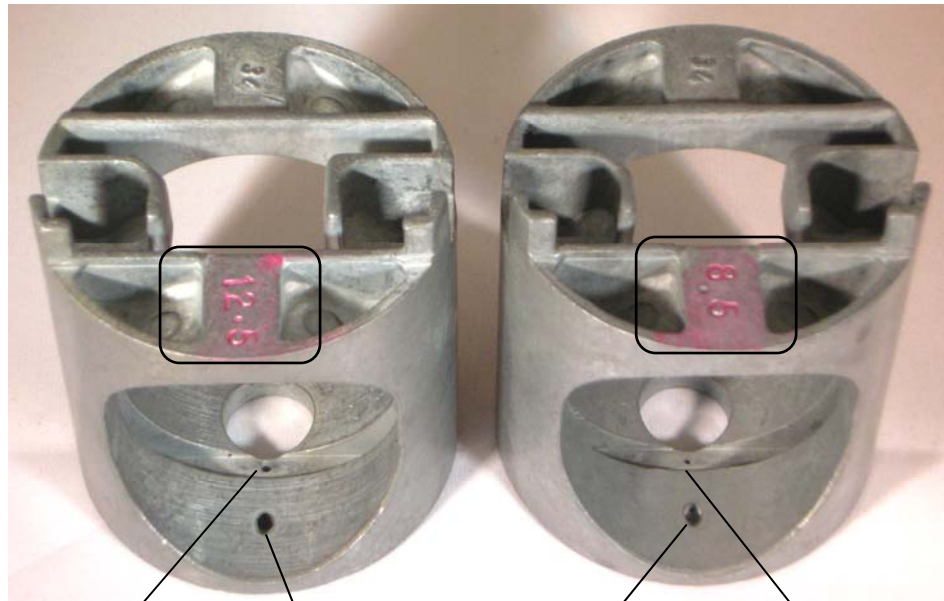
Combinatie 1: Carburateur met insert 12,5:

Vlotter gemerkt met 5,2 gram > onderuitsproeier 30 & onderuitsproeier insert 30

Combinatie 2: Carburateur met insert 8,5:

Vlotter gemerkt met 3,6 gram > onderuitsproeier 60 & onderuitsproeier insert 60

De volgende maten voor de gaatjes in de carburateur insert 8,5 en 12,5 zijn vastgesteld.



Maximaal 1,25 Maximaal 0,50

Maximaal 0,50 Maximaal 0,85

4.36 / Benzine pomp

MIKUNI Membraam pomp. Type DF 44-210
Gemonteerd aan de onderkant van de luchtfilter steun.

4.37 / Benzine filter

Alleen de originele benzine filter van ROTAX mag gebruikt worden,
onderdeelnummer 274160.



Deze filter moet gemonteerd worden tussen de benzine
tank en de benzine pomp.

4.38 /
Radiateur

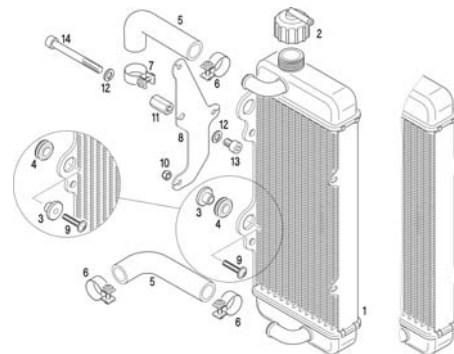
Alleen de volgende originele enkele aluminium radiateur is toegestaan.
Rotax artikel nummer 295922 / 295927 / 295928 Zie tekeningen.
Plaats van de radiateur is aan rechterkant tegen de motor.

Nr.295922/295927

Hoogte koelblok: 290mm

Breedte koelblok: 133mm

Dikte van radiateur: 32mm



Nr.295928 Inclusief Temp.support.

Hoogte koelblok: 290mm

Breedte koelblok: 138mm

Dikte van radiateur: 34mm

Radiateur moet gemonteerd zijn met alle originele onderdelen zoals in de tekening.
Het verwijderen van de thermostaat in de cilinder kopdeksel is toegestaan.

Op het type radiateur 295927 is het gebruik van het volgende radiateur rol gordijn toegestaan om de temperatuur te regelen.
Bestel nr.208.107.2

Bij montage van het rolgordijn dient het gordijn ten alle tijden aanwezig te zijn.

Ter voorkoming voor het afbreken van de twee bevestigingslippen op de radiateur, mogen deze d.m.v. Aluminium plaatjes verstevigt worden.
Zie foto: Bestel nr 208.107.3



Het afplakken van de radiateur is alleen toegestaan wanneer het gebruikte tape dusdanig geplakt is dat het onder het rijden niet afgenomen kan worden.
Dit betekent minimaal 2x helemaal rondom afgeplakt.

4.39 /
Radiateur vulling

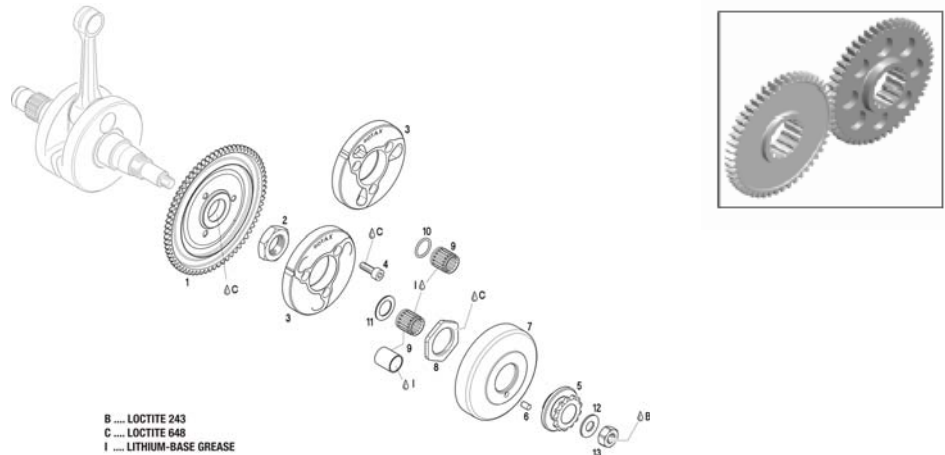
Uitsluitend gevuld met water!
Tijdens eventuele winterkampioenschappen tussen de maanden november tot maart mag er maximaal 150cc antivries worden toegevoegd.

De ontluchting van de radiateur dient uit te komen in een reservoir van minimaal 150cc.

4.40 /
Koppeling

Alleen het nieuwe type originele droge centrifugaal koppeling is toegestaan zie tekening, aangrijpingspunt bij **4000 toeren**. Dit betekent dat de kart (zonder rijder) voorruit moet gaan voordat de motor **4000 toeren** maakt.

Nieuwe koppeling versie met stalen balans wielen:



Alleen originele Rotax koppelingdelen met Rotax logo zijn toegestaan.
Rotax nr. binnenwerk 659902 en 659907

Koppeling moet gemonteerd zijn met het nieuwe koppelingslager 15x19x17 met bijbehorende O-ring. Rotax nr. 632415 / 950815

Deze nieuwe manier van montage is ter voorkoming dat er enig smeermiddel (vet) in de koppeling terecht komt.

Behalve bij gebruik van 11 T voor tandwiel word de daarvoor bestemde nylon bus gebruikt, die zonder O ring en zonder vet of olie gemonteerd moet worden!

Let op: bij controle vooraf of na een race mogen er geen sporen van enig smeermiddel in de koppeling aanwezig zijn.

Zie afbeelding :



Koppeling

Afbeelding geeft aan dat er op de grote moer van het tandwiel een kleine hoeveelheid vet kan komen maar de koppelingstrommel moet compleet droog zijn.

De koppeling moet ten alle tijden aan de volgende specificaties voldoen :

De hoogte van de koppeling :



Minimale maat : 11,45 mm

De dikte van de koppeling :



Deze maat moet gemeten worden op de 3 open einden van de koppeling. 5 tot 10 mm van de gefreesde uitsparing aan de buitenkant van de koppeling. Minimale maat 24,10 mm

De buitendiameter van de koppelingsdrum :



Deze maat moet gemeten worden aan de voorkant van de drum. Dus niet aan de open kant van de drum. Minimale maat 89,50 mm.

Koppeling

De binnendiameter van de koppelingsdrum :



Deze maat moet gemeten worden in het midden van de koppelings drum. Daar waar het contact gebied is met het binnenwerk van de koppeling. Maximale maat 84,90 mm.

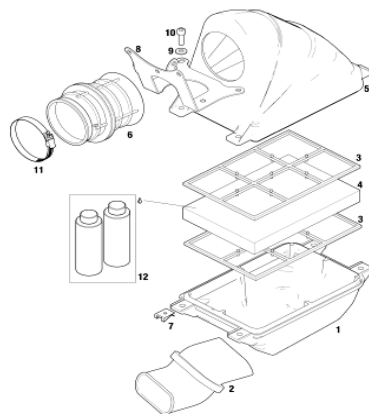
De hoogte van de drum met gemonteerd tandwiel :



Minimale hoogte 33,90 mm

4.41 / Inlaat filter

Geheel standaard zoals door Rotax geleverd. Alleen het nieuwe type filter van Rotax is toegestaan. Met alle onderdelen op de juiste positie (zie afbeelding). Filter moet gemonteerd zijn op de inlaat filter steun.



4.42 /
Uitlaat systeem

Geheel standaard zoals door Rotax geleverd (zie tekening).
Rotax nummer 273073 of 273076 (beide origineel zwart gelakt)

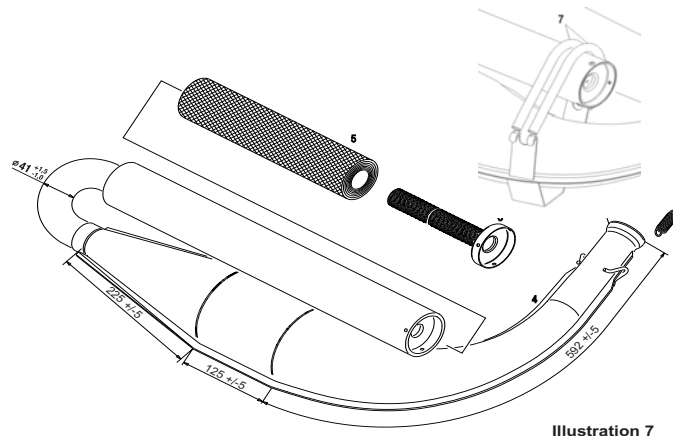


Illustration 7

De enige onderdelen die vernieuwd mogen worden, zijn de isolatiemat en de geperforeerde binnenpijp (mits origineel Rotax).

Het is verplicht om maar één originele Rotax isolatiemat te gebruiken.

LET OP, dat de isolatiemat op tijd vervangen wordt en dus ten allen tijde moet voldoen aan de juiste originele maten ! (Referentie mat aanwezig) Ook moet de mat ten allen tijden de gehele demperpijp bedekken zoals origineel door Rotax bedoeld.

Montage van de uitlaat naar het chassis moet geschieden via de originele twee bevestigings steunen onderaan de uitlaat naar het chassis.

Er moet daarbij gebruik gemaakt worden van twee zo geheten trillingsdempers Boutjes gemonteerd om de demperdop i.p.v. popnagels worden toegelaten. Verder zijn alle bewerkingen of eventuele coatings in of op de uitlaat en demper verboden.

De uitlaat mag dmv lassen gerepareerd worden, echter wijzigingen zijn verboden.

Het is toegestaan om maximaal vier originele Rotax uitlaatveren te gebruiken. Alle andere middelen zijn verboden.

Lengte inlaat conus

592mm +/- 5mm gemeten van het begin van de uitlaat tot het begin van het cilindrische gedeelte (zie bovenstaande tekening 7)

Lengte cilindrische
middenstuk

125mm +/- 5mm (zie bovenstaande tekening 7)

Lengte eind conus

225mm +/- 5mm (zie bovenstaande tekening 7)

Buitendiameter 180
graden gebogen buis

41mm +1,5mm / -1,0mm gemeten aan het begin en aan het einde van de bocht (zie bovenstaande tekening 7)

Diameter v/h gat van eind dop in de demperpijp	21mm +/- 0,2mm
Totale lengte demperpijp	Minimaal 500mm +/- 1 mm
4.43 / Overbrenging	Steek 219 – tandwiel voorzijde van de koppeling 11, 12, 13 of 14 tanden (voorzien van origineel Rotax logo) Tandwiel aan de achterzijde is vrij
4.44 / Brandstof	Op verzoek van de Wedstrijdleider / TC kunnen op ieder tijdstip van de wedstrijd brandstofmonsters genomen worden ter controle op de naleving van dit artikel. Zie Brandstof controle in het Sportief Reglement 2011.
4.45 / Benzine	<p>Wilt u verzekerd zijn dat uw brandstof de juiste waarden bevat, dan adviseren wij u te tanken bij de benzine pomp voorgeschreven door de organisatie (per wedstrijd, vermeldt in het Bijzonder Reglement)</p> <p>Dit in verband met het risico van de huidige toevoegingen door de diverse brandstofleveranciers.</p> <p>Let op! De mogelijkheid bestaat dat de handelsbenzine (max octaangetal van Ron 98) uit een openbare benzinepomp niet aan de juiste brandstofwaarde voldoet. Gebruik daarom Benzine van de door de organisatie opgegeven leverancier.</p> <p>Het is niet toegestaan om welk product dan ook toe te voegen aan de benzine, behalve de noodzakelijke 2-takt olie.</p>
4.46 / 2-takt olie	Rotax XPS Karttec, welke door de CIK-FIA is goedgekeurd nr. 109322/01 De benzine wordt gemengd met deze synthetische 2-takt Rotax olie, 1 liter olie op 50 liter benzine zoals voorgeschreven door Rotax, Het is verboden om welk product dan ook toe te voegen aan de olie.

Groen : Veranderingen 2010 naar 2011