

5.1 TECHNISCH REGLEMENT CADET 160


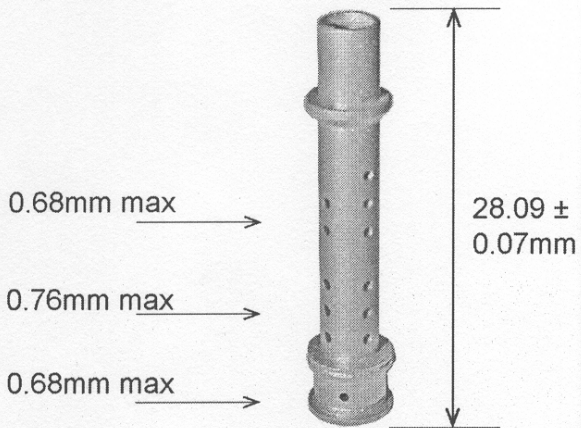
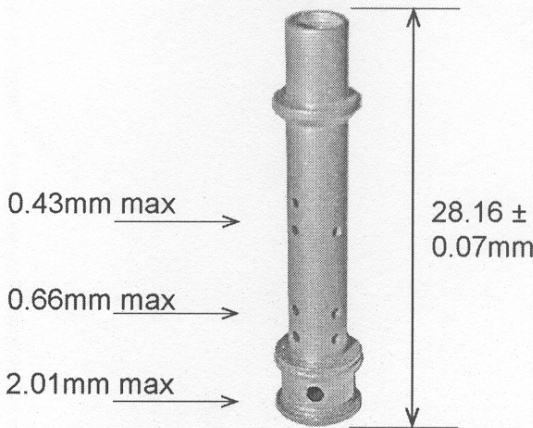


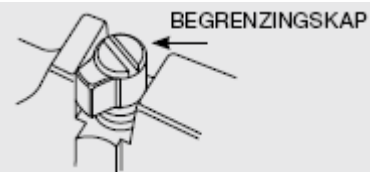
5.1.1 Chassis	<p>Door het BSK-KNAF / KE goedgekeurd chassis. Uitsluitend één chassis (dat bij de veiligheidkeuring is aangeboden) mag op de wedstrijddag gebruikt worden.</p> <p>Buisdiameter : 28mm x 2mm Wielbasis : minimaal 890mm, maximaal 950mm</p>
5.1.2 Fusee	<p>Verstelbare fusees zijn niet toegestaan. Fuseebouten dienen recht te zijn. Ingeval de kart is voorzien van eccenters, dienen deze vervangen te worden door een nul eccentric, zowel aan de onder als bovenkant.</p>
5.1.3 Achteras	<p>- Diameter: 25mm, massief, magnetisch materiaal en uit één geheel bestaand. - Diameter: 30mm, minimale wanddikte: 4.9. Lengte maximaal 1000mm. Er zijn geen stabilisatorstangen toegestaan. Mocht een chassis standaard worden geleverd met een stabilisatorstang, dan zal deze moeten worden verwijderd. De hoogte van de 25mm achteras dient tenminste 81mm +/- 1mm te bedragen. De hoogte van de 30mm achteras dient tenminste 78mm +/- 1mm te bedragen.</p> <p>Dit wordt gemeten vanaf de onderkant van de achteras tot aan de onderkant van het frame. De gaten van de achteras lagerhouders van zowel het frame als het lager dienen origineel te blijven.</p>
5.1.4 Remmen	<p>Mechanisch of hydraulisch, uitsluitend werkend op achteras. Extra remkabel verplicht (minimaal 2mm dik). Maximaal één remklauw met twee remblokken, één aan elke kant van de remschijf. Remblokken dienen geborgd te zijn. Voorwielremmen zijn niet toegestaan.</p>
5.1.5 Velgen	<p>Voorvelg : maximale breedte 115mm Achtervelg : maximale breedte 150mm</p>
5.1.6 Banden	<p>Slick: Maxxis Rookie Geel met merkteken EKC/KOK Voor : 10x4.00-5 Achter : 11x5.00-5</p> <div style="text-align: right;">  </div> <p>Regenbanden zijn niet toegestaan</p>

Merknamen, merkteken, codenummers, productienummers en maataanduidingen op de banden moeten altijd zichtbaar blijven. Iedere vorm van kunstmatig opwarmen, opruwen, bewerken en/of met (chemische) hulpmiddelen schoonmaken of behandelen is verboden. Uitsluitend normale lucht is toegestaan in de banden. De Wedstrijdleider is gerechtigd, op elk moment van de wedstrijd, banden die door de technische commissie verdacht zijn verklaard, voor onderzoek door de technische commissie in bewaring te nemen. De desbetreffende rijder kan, in afwachting van de uitslag van dat onderzoek, de wedstrijd vervolgen met een door de technische commissie goedgekeurde set banden. Eventueel daaruit voortvloeiende kosten zijn voor rekening van de rijder.

- **Straf:** overtreding van dit artikel heeft uitsluiting voor het gehele evenement tot gevolg.

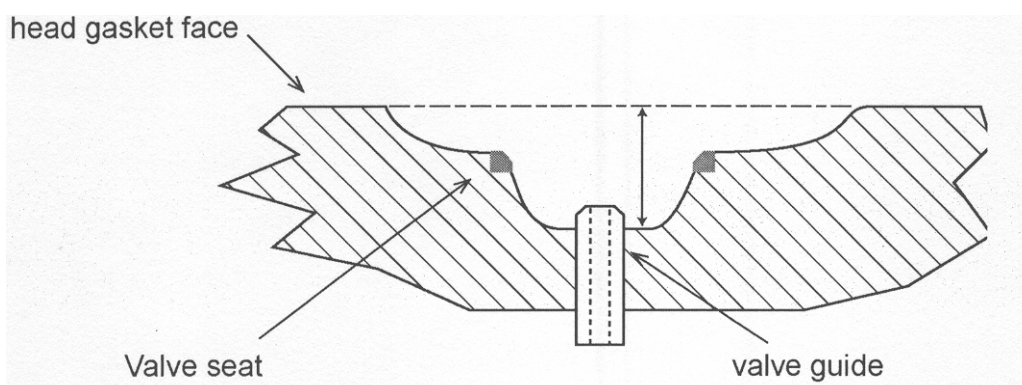
5.1.7 Achterbumper	<p>Verplicht en dient functioneel en onbeschadigd te zijn. De achterbumper dient vanaf opzij gezien verticaal vlak te zijn, waarbij montage onder een hoek van maximaal 30 graden is toegestaan. De bumper dient op de daarvoor bedoelde plaatsen met het chassis te zijn verbonden. De bumper dient tenminste 2/3 van de breedte van de achterwielen te bedekken, doch mag in geen geval buiten de achterbanden uitsteken. Het is verplicht om een achterbumper tussenstang te monteren. Deze dient gemonteerd te worden aan de beide achterbumperbevestigingen van het chassis.</p> <p>Ook de CIK-FIA goedgekeurde kunststof achterbumpers zijn toegestaan. De achterwielen mogen niet smaller staan dan de achterbumper breed is, uitgezonderd indien het een regenrace is, dit ter beoordeling aan de WL.</p>
5.1.8 Voorbumperspoiler	Brede voorspoiler is verplicht. Alleen toegestaan is de voorspoiler CIK-02 of soortgelijk model. Dit ter beoordeling aan de (H)TC.
5.1.9 Stuurspoiler	Zoals origineel bij de kart geleverd.
5.1.10 Side-pods	Verplicht. Uitsluitend voor een mini/cadet gemaakte side-pods zijn toegestaan. Een side-pod mag aan de zijkant van de kart maximaal 5cm buiten het achterwiel uitsteken, mits de toegestane maximale breedte van de kart (= 120cm) niet overschreden wordt. Gebruik van composiet materialen zoals carbonfibre is verboden.
5.1.11 Motorafschermkap	Verplicht. Materiaal: kunststof.
5.1.12 Overbrengingverhouding	<p>20:72, overgebracht via een 219 gauge ketting.</p> <p>➤ Straf: overtreding heeft uitsluiting voor het gehele evenement tot gevolg.</p>
5.1.13 Leeftijd	Vanaf de 7 verjaardag t/m 11 jaar.
5.1.14 Gewicht	Minimaal 100 kg op elk moment.
5.1.15 Gewicht bevestiging	Toevoegingen die tot doel hebben het vereiste gewicht te bereiken (zoals ballastblokken), dienen deugdelijk aan de kart met minimaal één M8 bout bevestigd te zijn. Stukken ballast zwaarder dan 3kg dienen altijd bevestigd te worden met minimaal twee M8 bouten. Dit ter beoordeling aan de TC.
5.1.16 Startnummers	Wit nummerbord met rode cijfers.
5.1.17 Communicatie	Communicatie tussen rijder en pits doormiddel van een communicatiesysteem is niet toegestaan.
5.1.18 Transponder	De transponder dient achterop de stoel bevestigd te worden. Max 30cm en minimaal 15 cm van het asfalt.
<p>➤ Straf: overtreding van artikel 5.1 heeft uitsluiting voor het betreffende wedstrijdonderdeel tot gevolg, tenzij anders omschreven bij het betreffende artikel.</p>	

<p>5.1.19 Motor</p> 	<p>HONDA GX160 type K1, serienummer beginnend met GC 02 HONDA GX160 type T1, serienummer beginnend met GC ABT HONDA GX160 type UT1, serienummer beginnend met GC AFT Van alle bovenstaande typen motoren mag gebruik worden gemaakt van motoren met specificatie QHQ4 of QX4 (motor met olieniveau regelaar die afgesloten of verwijderd mag worden). Maximaal twee stuks mogen per evenement ingezet worden, mits deze bij de veiligheidkeuring aangeboden en geregistreerd zijn. Het wisselen van motoren mag alleen nadat dit schriftelijk gemeld is bij het wedstrijdsecretariaat, door middel van een motorwissel formulier. Dit formulier is bij de inschrijving verkrijgbaar.</p>
<p>5.1.20 Verwijderen Toerentalregelaar</p>	<p>De stappen zijn:</p> <ul style="list-style-type: none"> ➤ Verwijderen van de toerentalbegrenzer/-regelaar (zie HONDA-parts catalog GX160 blz. 21 t/m 26) ➤ Onderdeel 9, 20 en 21 vervangen door een bout, ringen en moer ter afdichting van het ontstane gat ➤ Verwijderen of loskoppelen van de beveiligingschakelaar (zie HONDA-parts catalog GX160 blz. 21 t/m 26 onderdeel 3) ➤ Verwijderen van het plastic tandwielje
<p>5.1.21 Carburateur</p>	<p>Uitsluitend de originele standaard carburateur behorende bij de verschillende typen HONDA GX160 motoren mag worden gebruikt. De carburateurs mogen door elkaar op alle typen GX160 motoren worden gebruikt. Op dit moment zijn bekend de types: BE06JA, BE06JB, BE06JC, BE65BB en BE65QA. Monteren van alternatieve hoofdsproeiers als volgt, is toegestaan: 99101-ZF5-0680 99101-ZF5-0700 99101-ZF5-0720 99101-ZF5-0750 Toegestane mengbuizen: 16166-ZH8-W50 en 16166-ZH8-810</p>
<div style="display: flex; justify-content: space-around; align-items: flex-start;"> <div style="text-align: center;">  <p>Major bore 1.95mm max PN 16166-ZH8-W50</p> </div> <div style="text-align: center;">  <p>Major bore 1.85mm max PN 16166-ZH8-810</p> </div> </div> <p>(afbeelding overgenomen uit Engels reglement) De carburateur mag op elk moment door de TC verzegeld en/of gemarkeerd worden</p>	

<p>De nok op de luchtschroef, welke de verdraaiing beperkt, mag verwijderd worden</p> <p>(afbeelding overgenomen uit Honda Manual)</p>		
--	--	--

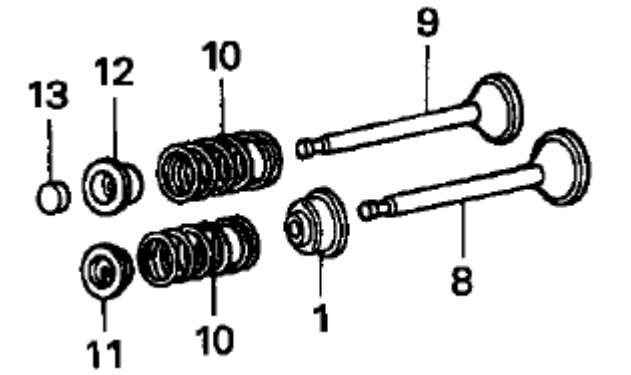
Advies: maak de carburateur alleen schoon met carburateur reiniger. Mechanisch schoonmaken met naalden kan de diameters van kanalen vergroten, wat afkeuring kan betekenen bij de (na)controle.

<p>5.1.22 Cilinderkop</p>	<p>Alle door de fabriek uitgevoerde bewerkingen en bewerkingsporen in de kanalen moeten zichtbaar blijven. Randen moeten scherp blijven.</p>
<p>5.1.23 Klep geleider en vlakke deel rond klepgeleider</p>	<p>De inlaat klepgeleider moet minimaal 3mm uitsteken buiten het vlakke deel van de poort rond de klepgeleider.</p>



(afbeelding overgenomen uit Engels reglement)

De afstand van het pakkingvlak (head gasket face) tot het vlakke deel van de poort rond de klepgeleider mag aan de inlaatzijde maximaal 29,25mm zijn en aan de uitlaatzijde maximaal 28,25mm. De klepgeleiders mogen niet worden ingekort. Het gebruik van oliekeerringen van de HONDA 200cc motor (bestelnr. 12209-ZLO-003) op beide klepstelen is toegestaan. Het doel is het opkruipen van de klepgeleiderbussen tegen te gaan.

<p>Item 1 afdichting klepstang mag verwijderd worden bij de T1 en UT1 motor</p> <p>(afbeelding overgenomen uit Honda Manual)</p>	
--	--

<p>5.1.24 Klepzitting</p>	<p>De vlakken van de klepzittingen moeten een hoek van 45 graden blijven maken. Het aanbrengen van hoeken van 30 en 60 graden, zoals beschreven in het onderhoud handboek, is niet toegestaan.</p>
----------------------------------	--

<p>5.1.25 Inhoud Cilinderkop</p>	<p>De minimale toegestane inhoud van de cilinderkop in gemonteerde toestand bedraagt 22,5cc. De inhoud wordt gemeten met de zuiger in de bovenste stand van de compressieslag. Inbegrepen in de kopinhoud is de inhoud van het bougiegat. Tip om te meten: zet de zuiger vlak voor het bovenste punt van de compressieslag en injecteer met een injectiespuit 22,5cc van een dunne vloeistof - rode lampenolie of een andere dunne olie - en breng vervolgens de zuiger rustig omhoog. De vloeistof mag niet over de rand van het bougiegat stromen.</p> <p>Om een te grote inhoud terug te brengen tot een waarde die dicht boven de genoemde 22.5cc ligt, is het gebruik van een of meerdere koppakkingen van een HONDA 200cc motor toegestaan (bestelnr. 12251-ZLO-003). Let op: gehanteerde uitlektijd tijdens de technische (na)controle bedraagt 60 seconden. Gemeten wordt vanuit een glazen buret met een capaciteit van 25ml (type Emergo). Er wordt rode lampenolie van het merk Old Dutch Farmlight Lampoil gebruikt. Deze is o.a. te koop bij Xenos, Blokker, Makro en Marskramer. Tip: gebruik de bovenkant van het holle vloeistof oppervlak voor het aflezen van de waarde op de buret. Links en rechts moet dezelfde waarde afgelezen worden. Het gebruik van een digitale buret tijdens de (na)controle is toegestaan.</p>
<p>5.1.26 Bougie</p>	<p>Uitsluitend de volgende bougies zijn toegestaan:</p> <ul style="list-style-type: none"> ➤ NGK : BPR5ES, BPR6ES ➤ NIPPONDENSO : W16EPR-U, W20EPR-U <p>De bougie moet voorzien zijn van de volledige bijbehorende afdichtingring.</p>
<p>5.1.27 Nokkenas</p>	<p>De spreiding van de inlaatnok en uitlaatnok kan worden gecontroleerd door:</p> <ul style="list-style-type: none"> ➤ een mal ➤ een gradenschijf en meting op de nokvolgers ➤ een nok meetapparaat <p>De lifthoogte van de nokken kan rechtstreeks worden gemeten of via de nokvolgers. Inlaat 5.68 mm + 0.06 mm Uitlaat 5.72 mm + 0.10 mm De nokkenas moet volledig standaard zijn.</p>
<p>5.1.28 Klepschotel / Veerschotel</p>	<p>De originele inlaatklepschotel mag vervangen worden door een originele uitlaatklepschotel plus hoedje, onderdeelnummers resp. 14773-ZE1-000 en 14781-ZE1-000 Bij deze modificatie mag onder de tuimelaarsteun een 8mm ring worden geplaatst. Dit om te zorgen dat de borgmoer volle draad heeft.</p>
<p>5.1.29 Klephoedje</p>	<p>Het klephoedje moet standaard blijven.</p>
<p>5.1.30 Klepveren</p>	<p>De originele klepveren mogen vervangen worden door klepveren van de Honda GX140 met onderdeelnummer 14751-ZE1-000. De onderlinge afstanden tussen de windingen moet gelijk zijn, met een tolerantie van 1mm. Voor alle klepveren geldt:</p> <ul style="list-style-type: none"> ➤ maximale ongespannen lengte 35,25mm ➤ dikte draad klepveer 2mm, met een tolerantie van ± 0.02mm ➤ Als een gewicht van 5 kg op de veer wordt geplaatst, moet de veer een resthoogte hebben van minder dan 25mm
<p>5.1.31 Cilinder</p>	<p>De cilinder mag bij revisie opgeboord worden tot de eerste overmaat zuiger.</p>

5.1.32 Zuiger	Alleen de zuigers behorende bij het motortype en serienummer volgens de website http://www.honda-engines-eu.com/nl/ zijn toegestaan. Voor de T1 en UT1 motor geldt de volgende uitzondering: de 0.25 mm 1 ^e overmaat zuiger met type nummer 13102-ZH8-020 is toegestaan.
5.1.33 Krukas	Het aandrijftandwiel op de krukas van de toerenregelaar mag niet worden verwijderd. Op de krukas zit een tandwiel dat de nokkenas aandrijft en de timing van de nokkenas bepaalt. Dit tandwiel mag worden verdraaid op de krukas. Uitwisselen van krukassen van verschillende typen motoren is niet toegestaan.
5.1.34 Lager krukas	Lagers mogen worden vervangen door originele lagers volgens het Honda handboek met gelijke tolerantieklassen.
5.1.35 Carterpakking	Ook toegestaan: onderdeelnummer 11381-ZLO-000.
5.1.36 Luchtfilterfoam	Ook toegestaan: onderdeelnummer 17218-ZE1-507.
5.1.37 Ontsteking	De bevestigingsgaten van de ontsteking mogen niet verboord worden. De boutjes waarmee de ontsteking is gemonteerd, moeten over de volle lengte 6mm in diameter zijn.
5.1.38 Vliegwiel	Het vliegwiel mag niet worden bewerkt. Het gewicht van een los vliegwiel moet liggen tussen 2320 gram en 2560 gram Alleen vliegwielen van een Honda GX160 zijn toegestaan.
5.1.39 Toleranties	Voor maximale toleranties dienen de HONDA service richtlijnen aangehouden te worden. Hiermee wordt verwezen naar het boek Shop Manual van HONDA (bestelnr. 66ZH700). Voor alle daarin ontbrekende maten en/of toleranties gelden de maten zoals genoemd in het boek Parts Catalog van HONDA (bestelnr. 13ZH80E6 of 13ZH80E8).
5.1.40 Onderdelen	Uitsluitend originele HONDA onderdelen en/of origineel gemonteerde onderdelen bedoeld voor motoren als omschreven in artikel IV.1.2 Motor zijn toegestaan. Bouten en moeren hoeven niet origineel te zijn, maar wel dezelfde dikte, zij mogen echter geen ander doel hebben dan origineel. Ten behoeve van borging mogen bouten en moeren doorboord worden. Een uitzondering zijn de moeren voor de tapeinden voor de carburateur. Dit mogen geen zelfborgende moeren zijn, dit moeten de originele moeren zijn.
5.1.41 Niet toegestaan	Het is niet toegestaan om onderdelen van verschillende types HONDA motoren met elkaar te wisselen. Het betreft de typen motoren zoals omschreven in artikel Motor.
5.1.42 Verboden	Het verwijderen van materiaal van, of het toevoegen van materiaal aan de motor is expliciet verboden. Beschadigde onderdelen dienen vervangen te worden. Op alle onderdelen moeten de originele bewerkingsgroeven zichtbaar blijven. Alle motoronderdelen dienen volgens HONDA richtlijnen gemonteerd te zijn.

5.1.43 Gasmechanisme	Het monteren van een extra veer aan het gasmechanisme die de gasklep sluit indien geen gas gegeven wordt of wanneer de gaskabel niet bevestigd is, is verplicht. De methode van bevestiging van de gaskabel aan het gasmechanisme mag worden aangepast.
5.1.44 Uitlaat	Uitsluitend de uitlaat Cadet 4T-MD is toegestaan. Fabrikant: Polytech. Elke vorm van bewerking of aanpassing is verboden. Een uitlaat met slijtage en/of beschadigingen die de werking van de uitlaat beïnvloeden (dit ter beoordeling aan de TC), is niet toegestaan en dient vervangen te worden. De uitlaat dient uitgerust te zijn met dempermateriaal type Rotax Max, afmeting 185 x 170 x 8mm (+/- 5mm). Gewicht dempermateriaal is 54 gram (+/- 10 gram). Het dempermateriaal dient uit één geheel te bestaan. Tijdens de keuring dient minimaal de helft van het dempermateriaal aanwezig te zijn. Dit moet 25 gram wegen. Het grootste uit één gedeelte bestaande stuk wordt gewogen. De uitlaat dient rammelvrij tijdens de veiligheidskeuring aangeboden te worden.
5.1.45 Benzinetank	De originele benzinetank van Honda dient verwijderd te worden, Daarvoor in de plaats dient gebruik te worden gemaakt van een kunststof benzinetank zoals door de kartfabrikant origineel geleverd wordt. Deze dient op de daarvoor bestemde plaats deugdelijk bevestigd te worden.
5.1.46 Benzinepomp	Mikuni benzinepomp type DF4-210.
5.1.47 Benzine	Toegestaan is alleen loodvrije standaard handels benzine uit een openbare benzinepomp met een maximaal octaangetal van Ron 98. Het is niet toegestaan om welk product dan ook toe te voegen aan de benzine.
5.1.48 Koppeling	Uitsluitend een droge, luchtgekoelde, niet verstelbare koppeling van NORAM type BE is toegestaan.
5.1.49 Overig	Wat in dit artikel over motoren niet beschreven is, is niet toegestaan.
5.1.50 Geschillen	Bij technische geschillen wordt de beslissing of een motor wel of niet conform het reglement is, genomen door een commissie bestaande uit twee door de sectie Karting aangewezen gelicentieerde (H)TC'ers.
<p>➤ Straf: overtreding van artikel 5.1 heeft uitsluiting voor het betreffende wedstrijdonderdeel tot gevolg.</p>	

5.1.51 Nacontrole	Zie Sportief Reglement, artikel 2.14.1
5.1.52 Reglement	Dit reglement gaat in op 1 februari 2011 en vervangt daarmee alle oude reglementen. Dit reglement is een onderdeel van het ASJ 2011. Karting Events (KE) behoudt zich het recht voor om, na goedkeuring door het BSK, één of meerdere wijzigingen aan dit reglement aan te brengen. Goedgekeurde wijzigingen worden gepubliceerd in een Reglementwijziging of het Bijzonder Reglement en zullen geplaatst worden op de websites www.kartingevents.nl en www.knaf.nl en uitgehangen worden op de wedstrijddag. Alles wat niet expliciet in dit reglement of in toekomstige wijzigingen (Reglementwijziging of Bijzonder Reglement) is omschreven, is verboden. Drukfouten en wijzigingen onder voorbehoud.